

POT FILLER Ángulo de pared empotrado -

35 087 970 90

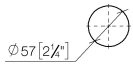
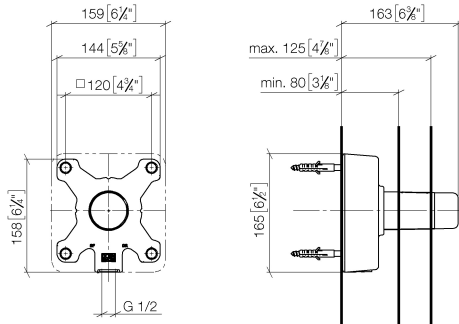


- Racor 1/2" – rosca hembra
- Plantilla impermeabilizante
- Aislamiento acústico
- Carcasa de protección
- Profundidad de montaje mín. 80 mm
- Profundidad de montaje máx. 125 mm

POT FILLER Ángulo de pared empotrado -

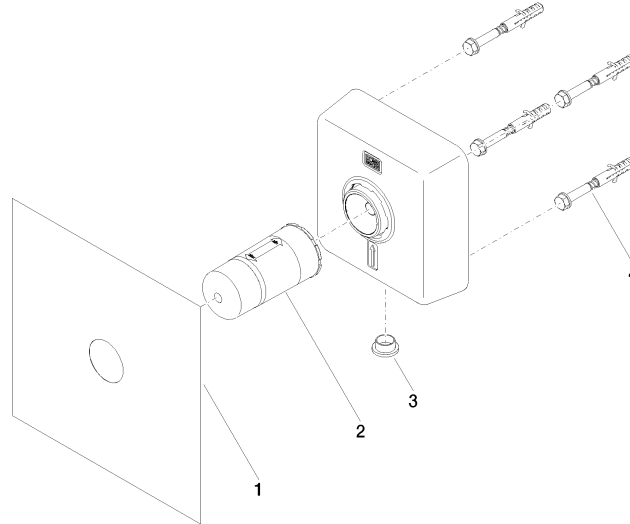
35 087 970 90

mm [inches]



POT FILLER Ángulo de pared empotrado -

35 087 970 90



Lista de piezas de recambios

Nº	Número de artículo	Denominación	Cantidad de montaje	Plazo de entrega
1	04 14 03 079 00 90	kit de la junta	1	2
2	09 21 02 177 90	caperuza	1	2
3	09 31 20 092 90	tapón	1	2
4	04 30 31 012 00 90	juego de fijación	1	2